

INFO

Features and capacities:

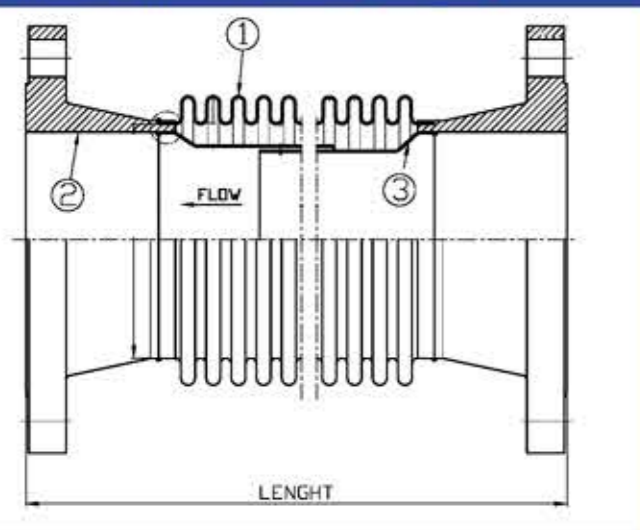
At the moment, this production unit is one of the economical hub in Iran by possessing the factory area of 3600 m³, including 1600 m³ of roofed ware-house and 200 m³ of official area.

Besides the design and execution team, a part of design experts and financial, business sectors are settled in this complex in Tehran.

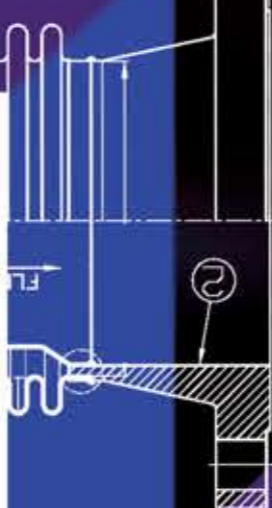
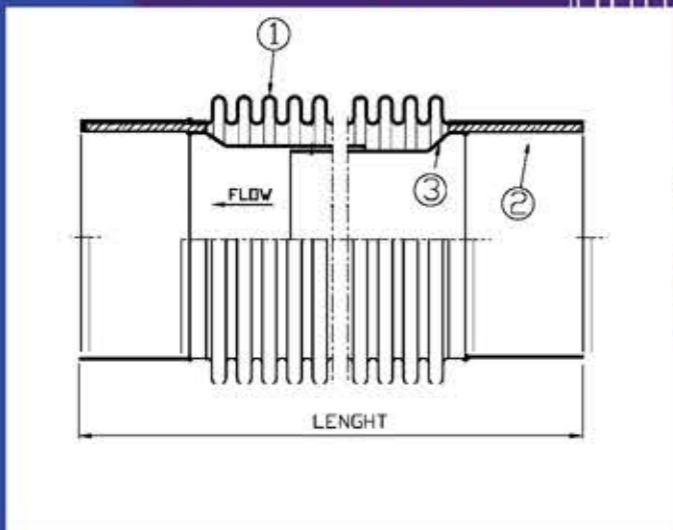
این واحد در حال حاضر با در اختیار گرفتن کارخانه ای به مساحت ۲۶۰۰ متر مربع که در بر دارنده ۱۶۰۰ متر مربع سوله مسقف و ۲۰۰ متر مربع فضای اداری میباشد در یکی از قطب های صنعتی ایران واقع شده است علاوه بر تیم اجرایی طراحی و ساخت مستقر در کارخانه بخش مجربی از کارشناسان فنی واحد طراحی در کنار متصدیان بازرگانی و مالی در دفتر تهران این مجموعه مستقر شده اند

LENGHT

● Metal Expansion Joint (Flanged)



● Metal Expansion Joint (Welded)

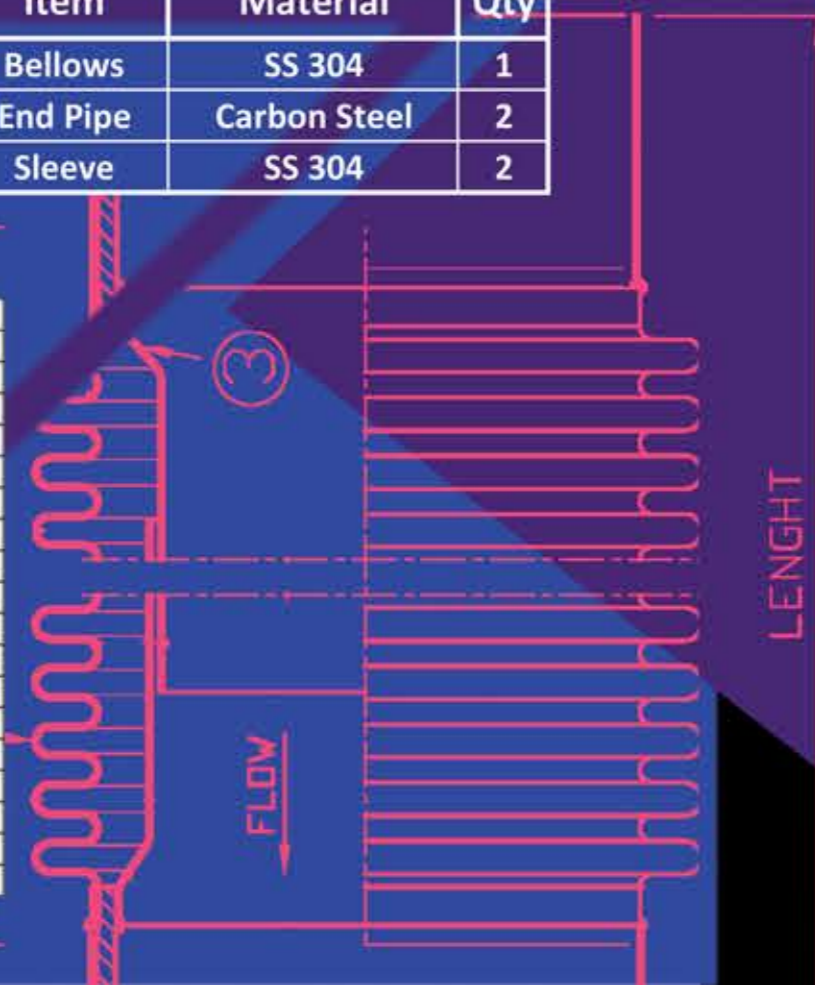


No.	Item	Material	Qty
1	Bellows	SS 304	1
2	Flange	Carbon Steel	2
3	Sleeve	SS 304	2

No.	Item	Material	Qty
1	Bellows	SS 304	1
2	End Pipe	Carbon Steel	2
3	Sleeve	SS 304	2

Size Inch	Design Press. Bar	Design Temp. °C	Axial Mov. mm	Length جوشی mm	Length (PN 16) mm	Length (CL150) mm
1/2	16	200	20	200	180	210
3/4	16	200	20	200	180	210
1	16	200	20	200	180	210
1 1/4	16	200	20	180	180	210
1 1/2	16	200	20	180	180	210
2	16	200	20	190	190	210
2 1/2	16	200	20	190	190	220
3	16	200	25	220	220	240
4	16	200	30	245	245	270
5	16	200	40	275	275	320
6	16	200	40	250	250	290
8	16	200	40	325	335	335
10	16	200	50	390	400	400
12	16	200	60	390	400	400
14	16	200	80	440	450	450
16	16	200	80	440	450	450
18	16	200	80	490	500	500
20	16	200	80	490	500	500
24	16	200	100	490	500	500

قد کار اتصالات تقریبی ذکر شده و متناسب با درخواست شما قابل تغییر است
The Length is approximate & can be changed according to the request



www.atamaco.com

اتصال آکاردئونی

به منظور از بین بردن حرکات و تنش های ناخواسته ناشی از جریان سیال تغییرات دمایی یا فشار در خطوط لوله pipeline سیستم های لوله کشی piping و داکتها از اتصالات آکاردئونی استفاده می شود. استهلاک ارتعاشات ناخواسته ناشی از تجهیزات دینامیکی (پمپ، کمپرسور فن، توربین و ...) نیز از کاربری های اتصالات آکاردئونی میباشد.

Products

- اتصالات لوزه گیر لاستیکی..... Rubber Expansion Joints
- اتصالات آکاردئونی..... Metal Expansion Joints
- اتصالات پارچه ای..... Fabric Expansion Joints
- شلنگ های انعطاف پذیر فلزی..... Metal Flexible Hoses
- شلنگ های انعطاف پذیر کامپوزیتی..... Composite Flexible Hoses
- شلنگ های انعطاف پذیر لاستیکی..... Rubber Flexible Hoses

